

3M™ DBI-SALA® 3-teilige Davit-Basis und 5-teiliges Davit-System, HC (hohe Kapazität).

Teilenummer(n): 8000104, 8000105

Produkttyp: 3-teilige Davit-Basis, HC (hohe Kapazität)

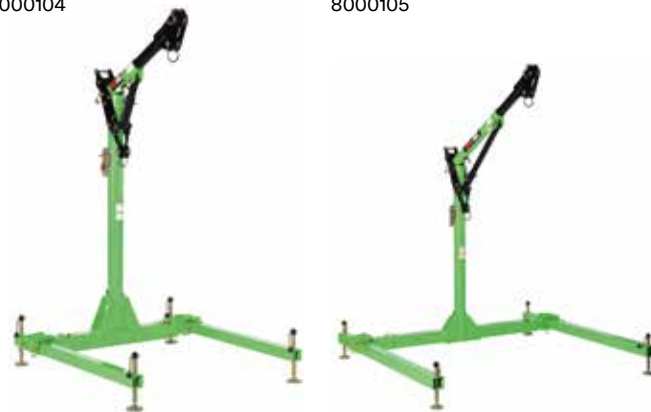
Teilenummer(n): 8000118, 8000119

Produkttyp: 5-teiliges Davit-System, HC (hohe Kapazität).



3M™ DBI-SALA® 3-teilige Davit-Basis mit kurzem Ausleger, HC (hohe Kapazität) 8000104

3M™ DBI-SALA® 3-teilige Davit-Basis mit langem Ausleger, HC (hohe Kapazität) 8000105



3M™ DBI-SALA® 5-teiliges Davit-System mit kurzem Ausleger, HC (hohe Kapazität) 8000118

3M™ DBI-SALA® 5-teiliges Davit-System mit langem Ausleger, HC (hohe Kapazität) 8000119

Beschreibung

| | |
|--------------|---|
| Untermarke: | DBI-SALA® |
| Branche: | Branchenübergreifend für beengte Räume o.Ä. |
| Anwendungen: | <ul style="list-style-type: none"> • Absturzsicherung • Rettung • Einstieg |

Merkmale

| | |
|---------------------|---|
| Basismaterial: | <ul style="list-style-type: none"> • Aluminium 6061-T6, pulverbeschichteter • Stahl |
| Kapazität: | <ul style="list-style-type: none"> • Absturzsicherung: 2 Anwender (jeweils max. 140 kg) • Traglast: 205 kg • Rettung: 1 Anwender (max. 140 kg) |
| Nettogewicht: | <ul style="list-style-type: none"> • 8000104 – 37,50 kg • 8000105 – 50,0 kg • 8000118 – 65,3 kg • 8000119 – 81,6 kg |
| Mastrotation: | 204° |
| Betriebstemperatur: | -40 °C bis +60 °C |
| Normen: | <ul style="list-style-type: none"> • CE EN 795:2012 Typ B • EN 1496:2006 Klasse B • CEN/TS 16415:2013 Typ B • AS/NZS 5532:2013 |

Kompatibilität mit anderen Davit-Komponenten, HC (hohe Kapazität)*

| | |
|-----------------|---|
| 3-teilige Basis | <ul style="list-style-type: none"> • Nur eine Davit-Mastverlängerung ist zulässig. • Verwenden Sie 8000104 für den Davit-Arm mit kurzem Ausleger, HC (hohe Kapazität). • Verwenden Sie 8000105 für den Davit-Arm mit langem Ausleger, HC (hohe Kapazität). |
|-----------------|---|

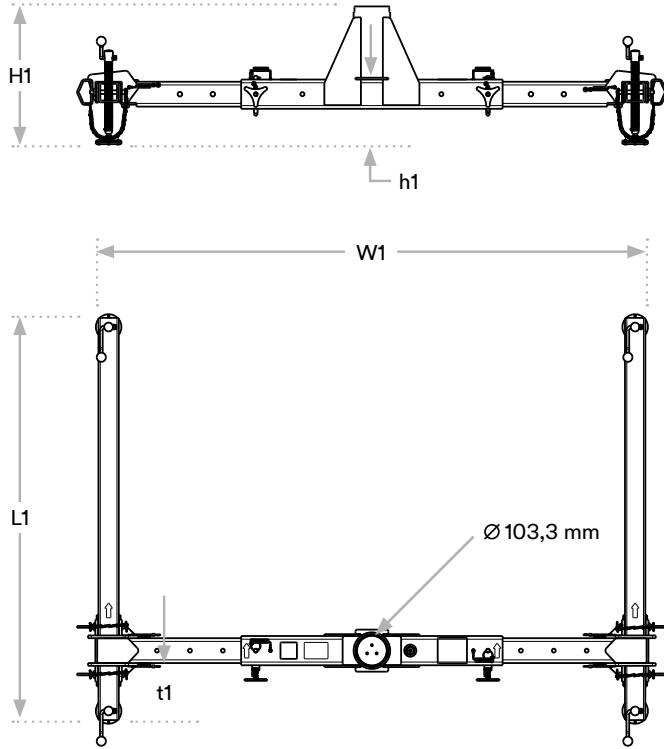
HSG und Winden
Zulässige HSG und Winden können an der Vorder- oder Rückseite des unteren Universalmasts montiert werden.

Anforderungen an die Struktur*

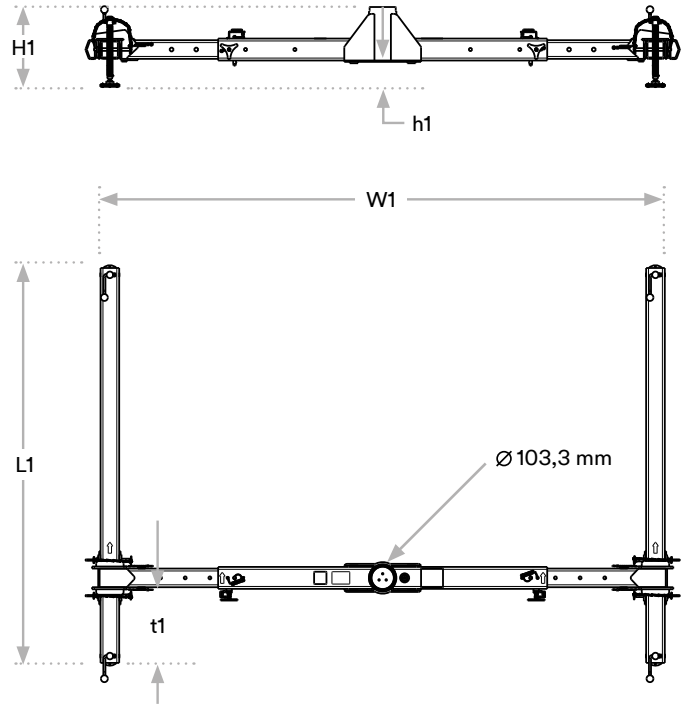
| | |
|------------------------|--|
| Strukturbeschaffenheit | <ul style="list-style-type: none"> • Die Struktur muss einer vertikalen Last von 13,79 kN standhalten. • Die Struktur muss hinreichend waagrecht sein, um die 3-teilige Basis nach der Höhenverstellung des Fußteils waagrecht ausrichten zu können (mittels Libelle). • Die Höhenverstellung des Fußteils beträgt 16 cm bei 8000104 und 14 cm bei 8000105. |
|------------------------|--|

*Siehe Gebrauchsanweisung

3-teilige Davit-Basis, HC (hohe Kapazität)

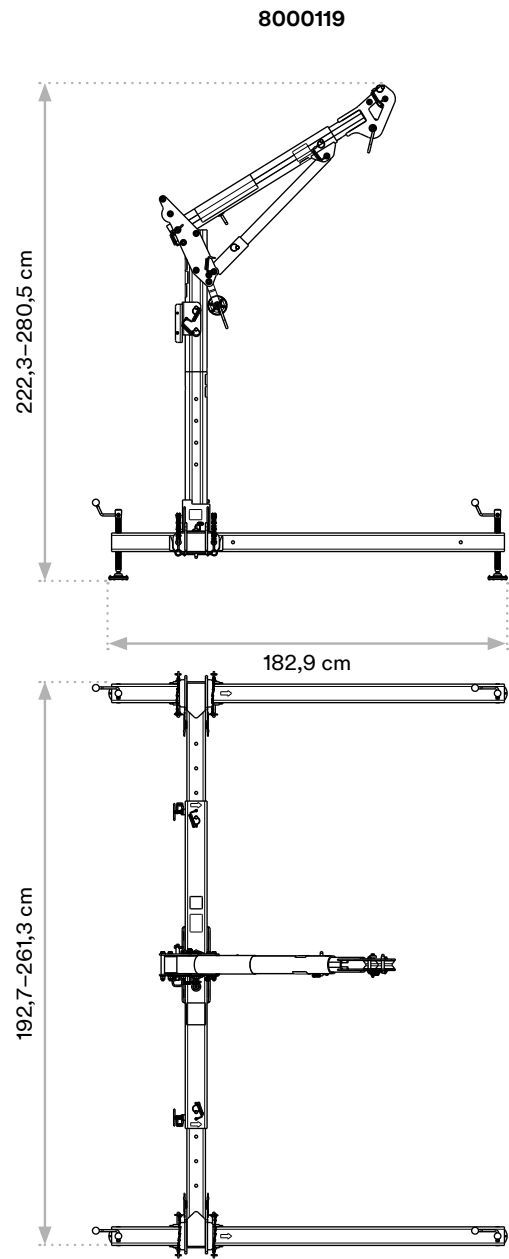
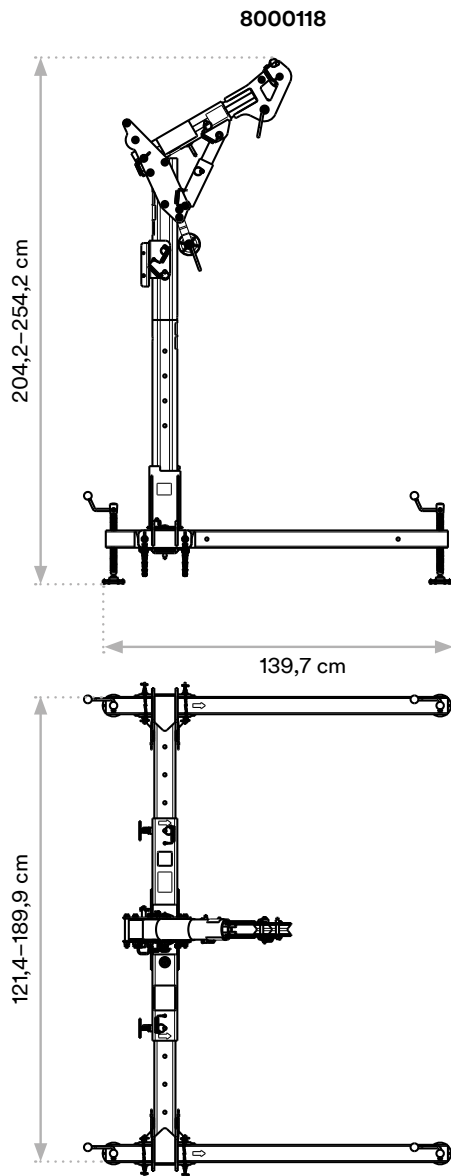


| | |
|----------------|----------------|
| 8000104 | |
| h1 | 14,6–30,6 cm |
| H1 | 38,7–54,7 cm |
| W1 | 121,3–189,9 cm |
| L1 | 139,7 cm |
| t1 | 19,8 cm |



| | |
|----------------|----------------|
| 8000105 | |
| h1 | 5,3–19,7 cm |
| H1 | 29,4–43,8 cm |
| W1 | 192,7–261,3 cm |
| L1 | 182,8 cm |
| t1 | 35,0 cm |

5-teilige Davit-Basis, HC (hohe Kapazität)



Wichtiger Hinweis

Bezüglich des Anlegens und der Verwendung des in diesem Dokument beschriebenen Produkts wird angenommen, dass der Benutzer mit Produkten dieser Art bereits vertraut ist und das Produkt von einer kompetenten Fachperson wie in der Produktdokumentation beschrieben montiert wird. Vor der Verwendung dieses Produkts empfehlen wir die Durchführung einiger Tests zur Bewertung der Leistungsfähigkeit des Produkts im Rahmen der vorgesehenen Anwendung.

Sämtliche Informationen und Angaben in diesem Dokument beziehen sich ausschließlich auf dieses spezielle 3M Produkt und dürfen nicht auf andere Produkte oder Umgebungen übertragen werden. Jegliche Verwendung dieses Produkts, die gegen dieses Dokument verstößt, erfolgt auf eigene Gefahr des Benutzers.

Die Einhaltung der Informationen und Angaben zu dem in diesem Dokument beschriebenen Produkt befreien den Benutzer nicht von der Pflicht zur Einhaltung weiterer Richtlinien (Sicherheitsvorschriften, Verfahren). Die Einhaltung der betrieblichen Anforderungen, insbesondere im Hinblick auf die Umgebung und die Verwendung von Werkzeugen mit diesem Produkt, muss beachtet werden. Die 3M Group (die keine Kontrolle über diese Faktoren hat) ist nicht verantwortlich für die Folgen von Verstößen gegen diese Regeln, da sie außerhalb ihres Entscheidungs- und Einflussbereichs liegen.

Die Garantiebedingungen für Produkte sind durch die Kaufvertragsdokumente sowie anwendbare gesetzliche Gewährleistungsrechte festgelegt. Weitere Gewährleistungs- und Schadensersatzansprüche sind ausgeschlossen.

3M Absturzsicherung

Capital Safety (Northern Europe) Limited
3M Centre, Cain Road
Bracknell, Berkshire, RG12 8HT, UK

Capital Safety Group (EMEA)
Le Broc Center, Bâtiment A, Z.1. 1re Avenue – BP15
06511 Carros Le Broc, Cedex, FRANCE

Telefon: 00 800 999 55500 E-Mail: informationfallprotection@mmm.com Internet: 3M.com/FallProtection

3M, DBI-SALA sind Marken der 3M Company und ihrer verbundenen Unternehmen.



Fall Protection