



# Mobile Helfer am Arbeitsplatz

Portalkrane KBK und D-IVP

**DEMAG** .....



# Umschlagspezialisten für Lager und Betrieb

Demag Portalkrane lassen sich auf ebenen, glatten Böden mühelos in jede Richtung verfahren und leicht manövrieren. Das macht sie zu idealen Helfern für Be- und Entladevorgänge sowie für Reparatur- und Montagearbeiten. Mit Tragfähigkeiten bis zu 3.200 kg.

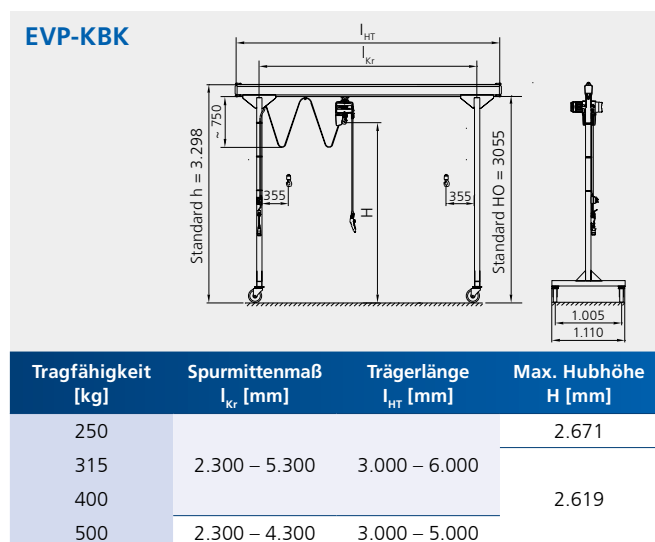
## EIN WEITERER VORTEIL:

Die Portalkrane lassen sich mit wenigen Handgriffen in transportable Einzelteile zerlegen und an einem anderen Einsatzort schnell aufbauen. Das Spurmittenmaß ist in weiten Bereichen stufenlos einstellbar.

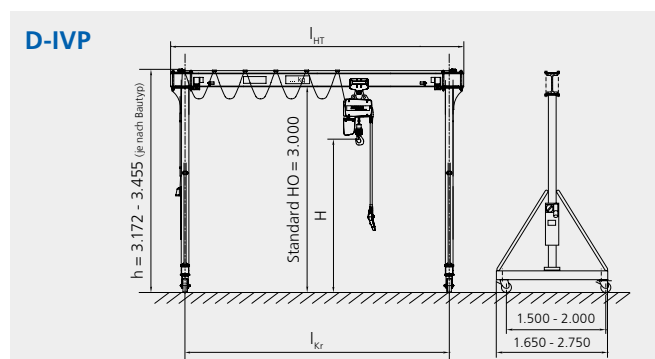
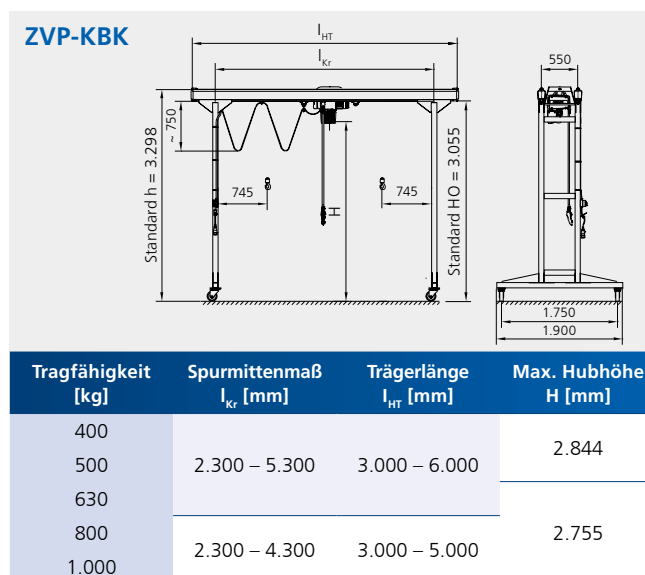
Demag Portalkrane sind die mobile Lösung, wenn die Installation eines Hallenkrans zu aufwändig oder nicht möglich ist.

## DREI AUSFÜHRUNGEN SIND LIEFERBAR:

- EVP-KBK: Einträger-Vollportalkran, Kranträger KBK II oder KBK II-H
- ZVP-KBK: Zweiträger-Vollportalkran, Kranträger KBK II oder KBK II-H
- D-IVP: Einträger-Vollportalkran, Kranträger I-Profil, optional mit Teleskophöhenverstellung



Weitere Details zu KBK-Portalkranen: Techn. Datenblatt 201 805 44



\* bei Unterkante Profilträger = 3.000 mm  
 Weitere Details zu Portalkranen D-IVP: Techn. Datenblatt 203 362 44

## DEMAG CRANES & COMPONENTS GMBH

Standort Wetter  
 Ruhrstraße 28  
 58300 Wetter

E info@demagcranes.com  
 T +49 2335 92-0  
 F +49 2335 92-7676  
 www.demagcranes.com

**DEMAG**