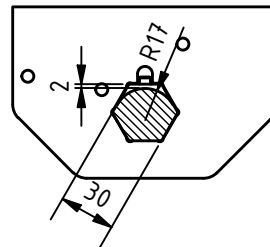
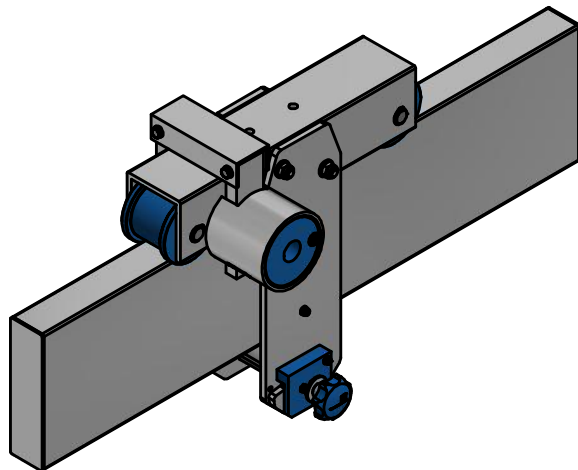



A-A (1 : 4)



Haken oder Öse vom Flaschenzug
muss mind. \varnothing 38 mm haben.



Änd. 0	Änderungsdatum 01.10.2021	Änderung durch Stephan Heile		Allgemeintoleranz ISO 2768 - mK	Artikelnummer	Format A4
 www.schilling-fn.de				Zeichnungsnummer FK-00000621	Masse 12,37 kg	Maßstab 1 : 8
<ul style="list-style-type: none">  SCHILLING Kran- und Hebertechnik GmbH  Ernst-Zimmermann-Straße 9-11  88045 Friedrichshafen  Deutschland 				Titel, zusätzlicher Titel Maßblatt Laufkatze 220x60 1t-1,5t		Werkstoff
				Erstellungsdatum 01.10.2021	Erstellt durch Stephan Heile	Blatt 1/1